

## Dijital Takometreler

### Özellikleri:

- u Bağımsız girişler.
- u Bağımsız potans çıkışları.
- u Hızlı örnekleme süresi.
- u Parametre güvenliği.
- u Tuş takımı ile kolay programlama.
- u Kolay kurulum ve kullanım.

# MIC-CO



C96-3MP



C96-2MP



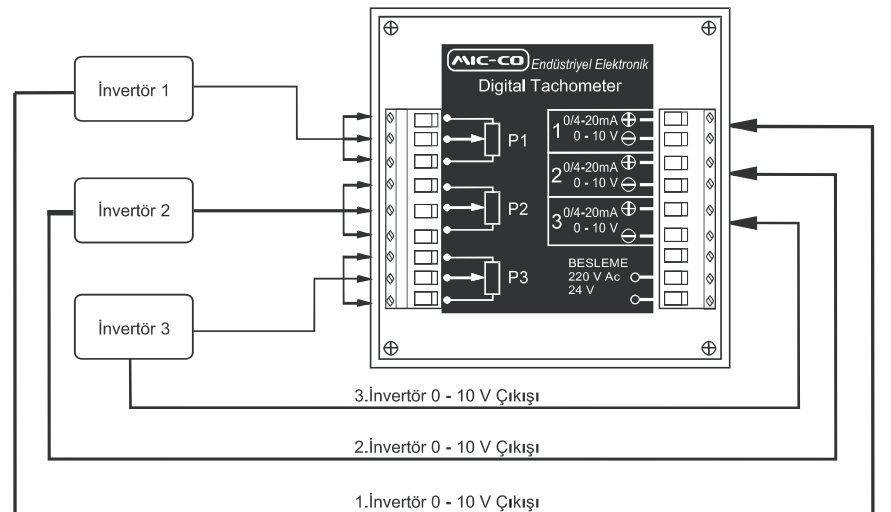
C49MP



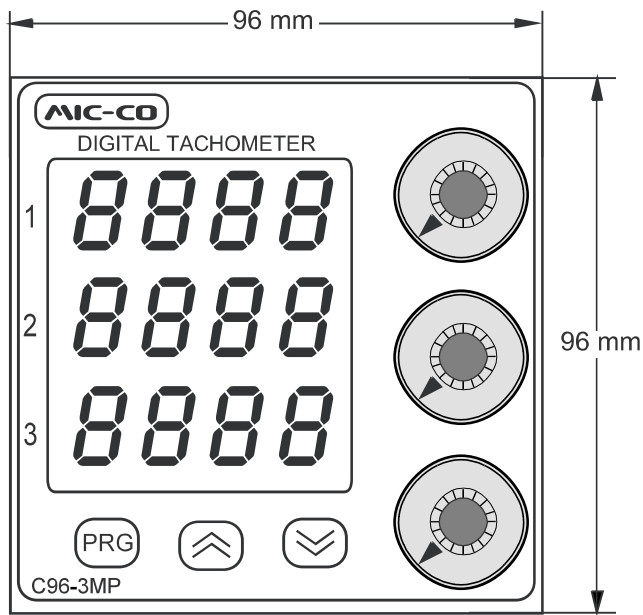
C94MP

### Teknik Özellikler

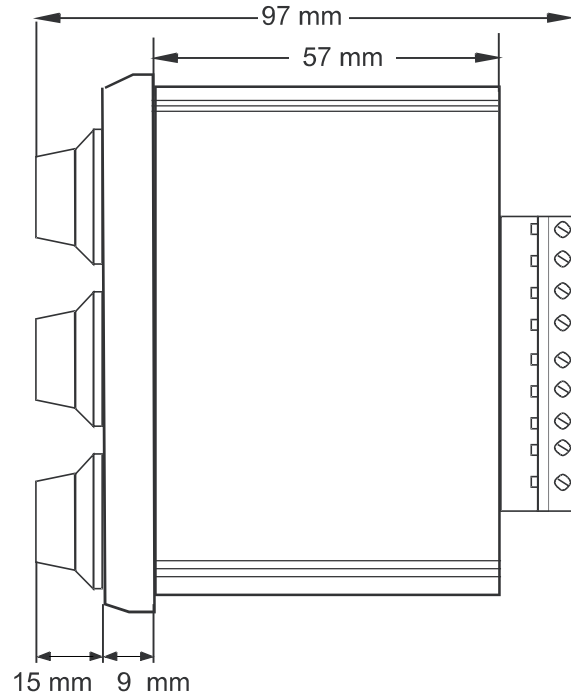
Girişler	: 0-5V, 0-10V, 0/4-20mA
Doğruluk	: $\pm 0,1$ % tam skalanın $\pm 1$ hane.
Örnekleme zamanı	: 0.5 saniye.
Besleme	: 24V AC/DC, 220V AC 50/60 Hz
Güç tüketimi	: 4VA en fazla.
Skala	: 0 ile 2000 arasında.
Çıkış	: 5 Kohm potans çıkışı.
Bilgi saklama	: EEPROM en az 10 yıl.
Tuş takımı	: Mikro siviç.
Display	: 4 hane 7 parçalı LED display.
Çalışma sıcaklığı	: 0 - 50 °C (Yoğunlaşma olmadan.)
Rutubet	: 0 - 90 % (Yoğunlaşma olmadan.)



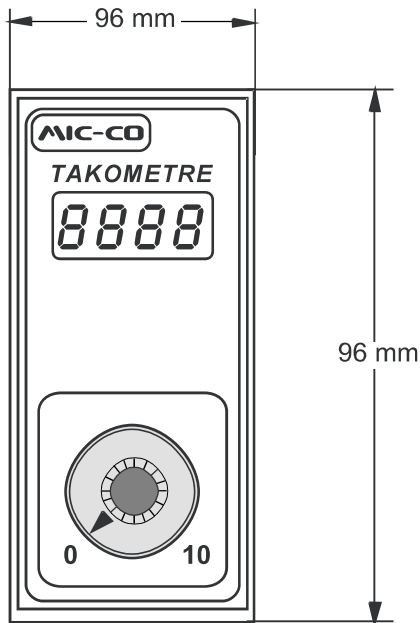
**Boyutları:**



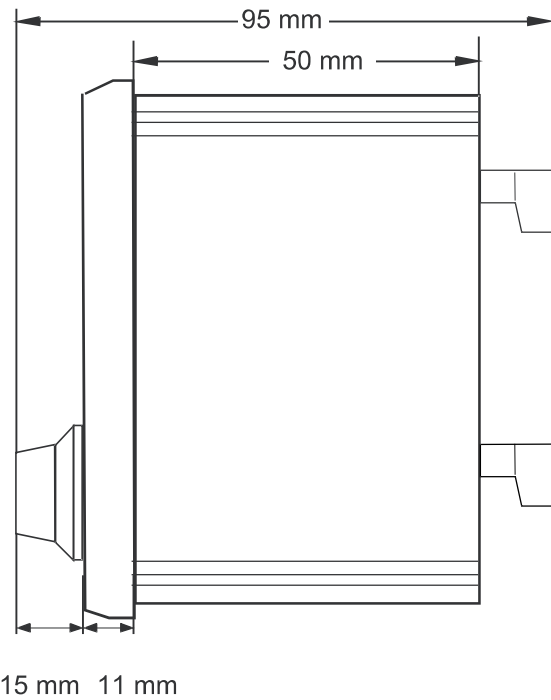
**C96-3MP / C96-2MP**



**Panel yuva kesiti: 91 mm X 91 mm**



**C49-MP**



**Panel yuva kesiti: 44 mm X 91 mm**

**Sipariş Kodu:**

- C49-MP 1 Girişli - 1 Potans çıkışlı - 220V AC Besleme
- C96-2MP 2 Girişli - 2 Potans çıkışlı - 220V AC Besleme
- C96-3MP 3 Girişli - 3 Potans çıkışlı - 220V AC Besleme