

# CA Serisi Adım Kontrol Cihazları

## Özellikleri:

- Termokupul, Pt100 ve analog giriřli.
- 10 program ve 20 adım seçilebilir.
- Adım sonuna alarm ekleme özelliđi.
- Sifre koruma.
- Hızlı örnekleme süresi.
- Geniřletilmiş PID kontrol.
- On farklı alarm özelliđi.
- Analog sinyal çıkıřı.
- Seçilebilir kontrol çıkıřı.
- Kolay kurulum ve kullanım.
- Universal besleme 100 - 240V AC, 50/60Hz.

## Opsiyonel:

- RS485 haberleşme (Modbus RTU).
- DC 24V besleme.
- İlave alarm çıkıřı.
- Analog çıkıřı.



# MIC-CO

### Teknik Özellikler

Teknik Özellikler	
Giriřler	Termokupul : J, K, T, E, R, S, L, N(IEC 584/DIN 43710)
	RTD : Pt-100 ohms (DIN 43760)
	Gerilim : 0-5V,0-10V
	Akım : 0/4-20mA
	Giriř empedansı : T/C için 5M, Gerilim için 10K, Akım için 25R
Hassasiyet	T/C için +/-2°C ,Pt100 için +/-0.2°C
Örnekleme	0.25 Saniye.
Kontrol	Oransal Band : 0-100% Tam skala.
	Integral zamanı : 0-3600 Saniye.
	Türev zamanı : 0-1800 Saniye
	Kontrol periyodu : 4-250 Saniye.
Çıkıř	Kontrol tipi : Isıtma/soğutma(Seçilebilir).
	Röle : 5A/240VAC (Resistif yük).
	SSR : 12 VDC 100mA Max.
	Akım : 0/4 - 20 mA (600 ohm).
Çevresel	Gerilim : 1~5V, 0~5V, 0~10VDC. MAX 30mA
	Besleme : 100 - 240 VAC 50/60Hz 5VA max.
	Bilgi saklama : EEPROM en az 10 yıl.
	Tuř takımı : Mikro siviç.
	Display : 7 parçalı LED display.
	Çalıřma sıcaklıđı : 0 - 50 °C (Yođunlaşma olmadan.)
Rutubet : 0 - 90 % (Yođunlaşma olmadan.)	

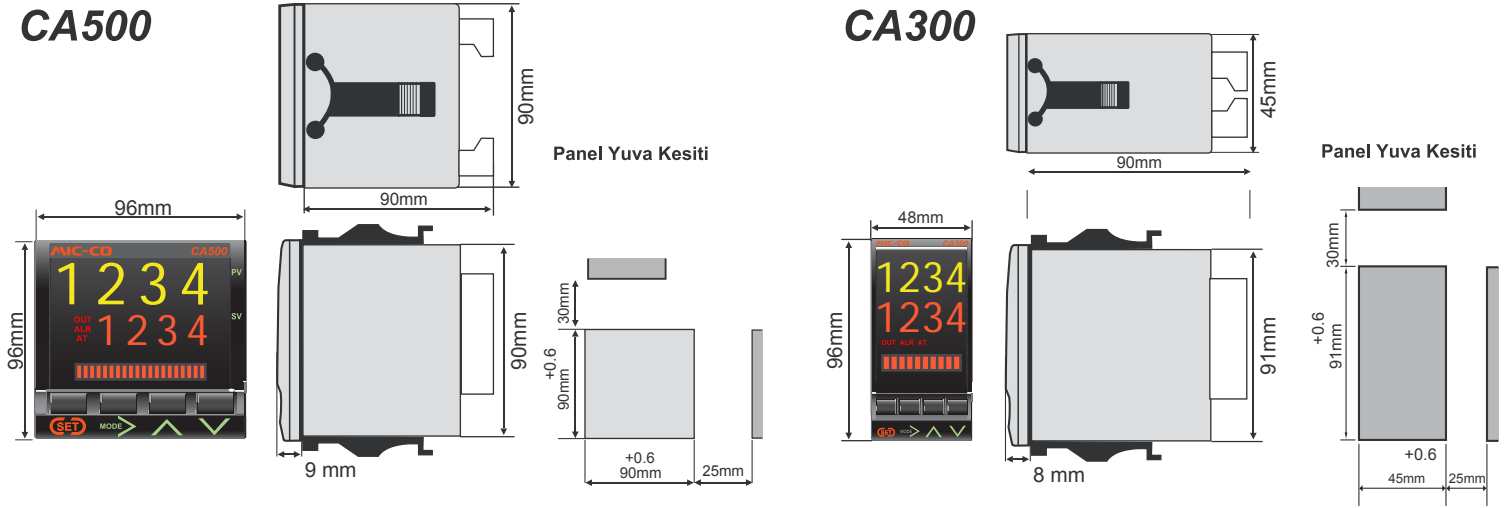
### Giriřler

Model	Ölçüm Aralıđı
J	0 ~ 600 °C
K	0 ~ 1200 °C
T	0 ~ 400 °C
E	0 ~ 700 °C
R	0 ~ 1700 °C
S	0 ~ 1700 °C
L	0 ~ 900 °C
N	0 ~ 1300 °C
Pt100	-200 ~ 500 °C
Pt100	-200.0 ~ 500.0 °C
Analog	-1999 ~ 9999

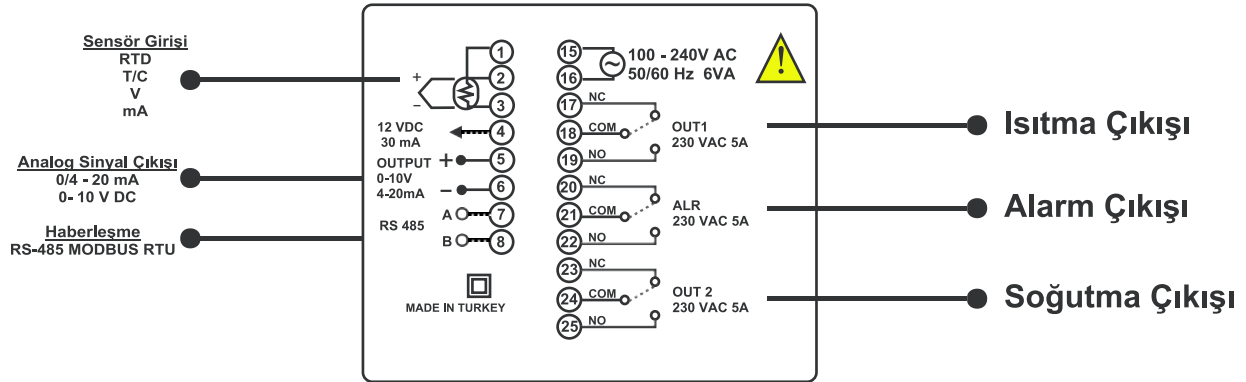
### Alarm Fonksiyonları

Yüksek Mutlak Alarm	Düşük Mutlak Alarm
Yüksek Seviye Alarm	Düşük Seviye Alarm
Yüksek Sapma Alarm	Düşük Sapma Alarm
Band Dıřı Alarm	Band İçi Alarm

**Boyutlar :**



**Bağlantı Şekli :**



**Sipariş Kodu:**

